

Kochfeld S4000 Domino

Gaskochfelder

Code: 7278 032



EINZELHEITEN

Einbaurand Q4 (Rand 4 mm)

Finish Spazzolato Foster

Material Edelstahl AISI 304

Textur Bürstung in Linie

Versorgung 220 - 240 V; 50/60 Hz

Abmessungen 450x520 mm

45 cm

Heizelement 1 Flamme

Einbauöffnung 430x480 mm

Gitter Gusseiserne Gitterroste und emaillierte Brennerring-Deckel

45 cm

Gesamtleistung 5.000 W

Doppelt 5.000 W

Sicherheit Sicherheitsventil mit schnell reagierendem Thermoelement

Art der Zündung Elektrische Unterknopfzündung

Gasart Geprüft für die Installation mit Erdgas, LPG-Düsensatz im Lieferumfang enthalten.

Typ Gas-Kochfeld

MERKMALE

BRENNER AEO AEO-Brenner bieten 25 Prozent höhere Wirkungsgrade als Standardlösungen. Der Dual-Brenner mit 2 unabhängigen Kronen, die mit einem einzigen Knopf gesteuert werden, liefert eine Leistung von 1 bis 5 kW, wie sie nur in professionellen Modellen zu finden ist.

GUSSEISENGITTER Gusseisen ist aufgrund seiner zahlreichen Eigenschaften das perfekte Material für ein Kochfeldgitter: hohe Wärmekapazität, die die Kochleistung verbessert; Gewicht und Stabilität, die die Sicherheit erhöhen; Robustheit, die das ursprüngliche Aussehen im Laufe der Zeit bewahrt; und einfache Reinigung.

SICHERES KOCHEN Alle Foster-Kochfelder sind mit Sicherheitsventilen ausgestattet, die die Gaszufuhr in sehr kurzer Zeit unterbrechen, wenn die Flamme versehentlich erlischt.

SPEZIALBRENNER Viele Foster-Kochfelder sind mit speziellen Brennern mit zwei oder drei Brennränzen ausgestattet, die die Leistung und die direkt beheizte Fläche stark erhöhen. Bei den DUAL-Modellen sind die beiden Brennränzen unabhängig voneinander, so dass diese Brenner sowohl für intensives als auch für feines Garen geeignet sind.

ULTRAFLACH

Ultraflache Modelle sind das klassische Beispiel für die Verbindung von Ästhetik und Funktionalität. Elegante Gitterroste, die eine große Fläche bilden, auf der Töpfe und Pfannen sicher bewegt werden können.

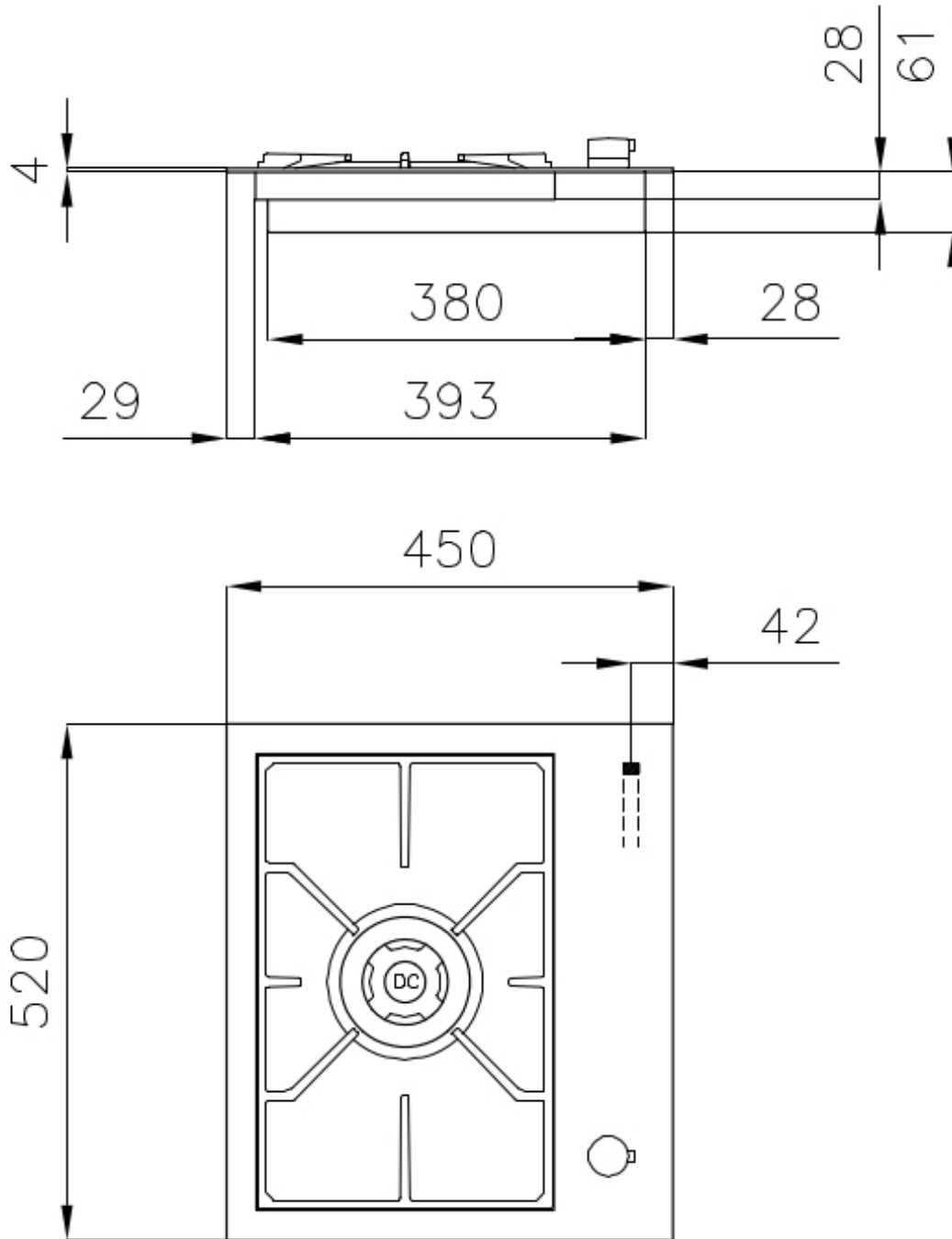
UNTERKNOPF-ZÜNDUNG

Maximale Bewegungsfreiheit durch die allen Modellen gemeinsame elektrische Zündung unter dem Drehknopf, mit der die Flamme mit nur einer Hand aktiviert werden kann.

MITGELIEFERT

1 x Wok-Halter aus Gusseisen
9601 727
1 x Topfauflage aus Gusseisen
9601 742

TECHNISCHE DATEN



GALERIE



GELIEFERT



Wok-Halter aus Gusseisen
9601 727

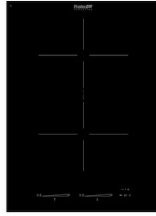


Topfaulage aus Gusseisen
9601 742

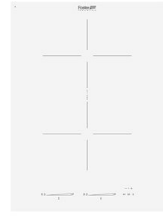
PAARUNGEN



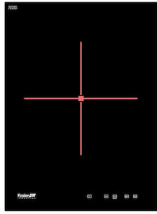
**Dunstabzugshaube S4000 Domino
Ghost**
2451 000



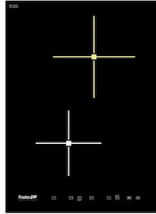
Kochfeld S4000 Domino Induction
7341 655



Kochfeld S4000 Domino Induction
7341 255



Kochfeld S4000 Domino Induction
7321 240



Kochfeld S4000 Domino Induction
7322 240



Kochfeld S4000 Domino Induction
7325 455



Spülbecken KE Q4
2272 050



**Abstandshalter für Domino-
Kochfelder**
8320 000